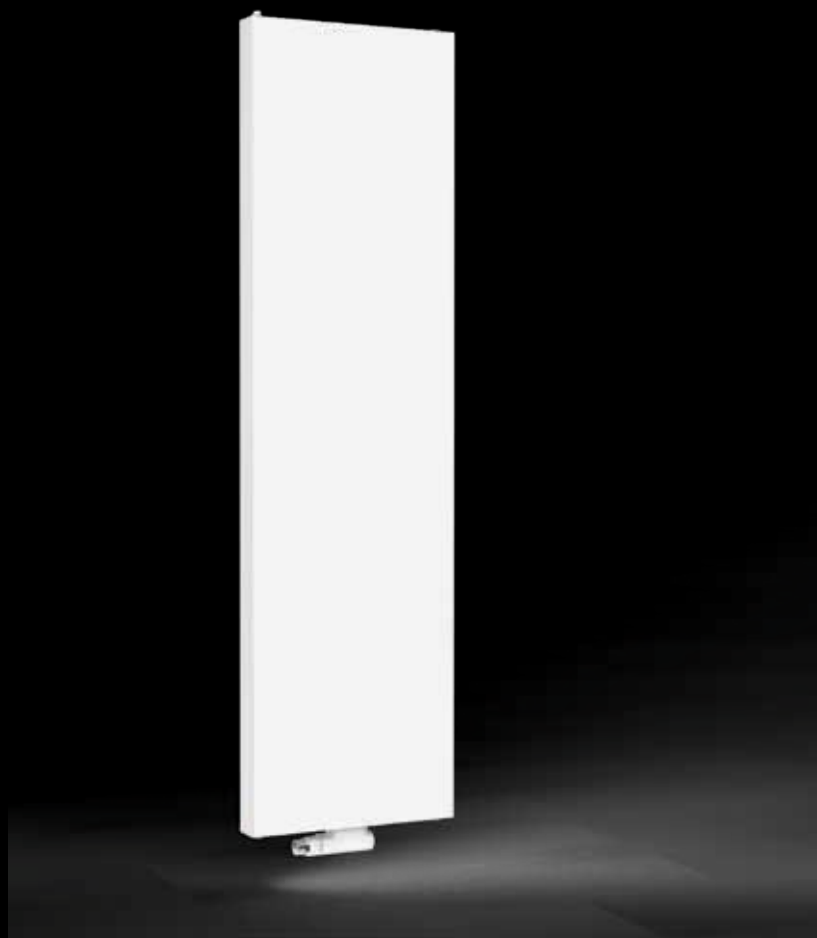




**HENRAD**

# ONTDEK HIER DE ALTO PLAN

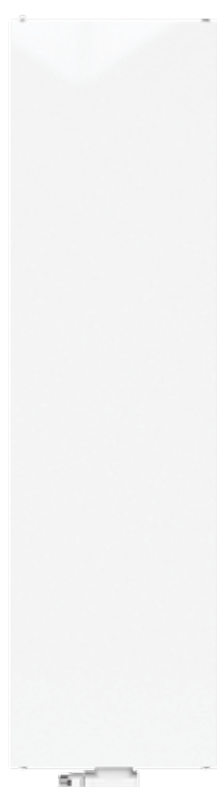


## ALGEMENE INFORMATIE

### ALTO PLAN

De Alto Plan combineert een strak en decoratief uitzicht en is bovendien bruikbaar in kleine ruimten waardoor hij plaatsbesparend is. Deze radiator is perfect combineerbaar met de Everest Plan om zo het moderne karakter en de strakke lijn in heel uw woning door te voeren.

Product:	de decoratieve verticale radiator met middenaansluiting en een vlakke voorzijde
Afwerking:	decoratieve vlakke voorplaat en zijpanelen
Meegeleverd:	J-sockets, schroeven en pluggen, ETA-veiligheidsschroeven en -pluggen, ontluchter, blindstoppen en montage-instructie
Aansluitingen:	4 x ½" binnendraad (inclusief middenaansluiting)
Ophangstrippen:	geen ophangstrippen
Verpakking:	Iedere radiator wordt stevig verpakt in hoogwaardig karton en geplastificeerd. Een etiket beschrijft de radiatorkenmerken: type – hoogte – lengte.
Garantie:	10 jaar, indien men de installatievoorwaarden respecteert en voldoet aan de garantievoorwaarden van Henrad.
Lakproces:	Alle radiatoren zijn ontvet, gefosfateerd, katelectisch geëmailleerd en standaard in Henrad wit 9016 gepoederlakt.
Kleuren:	Henrad wit 9016 + 35 andere Henrad kleuren of 200 RAL-kleuren mogelijk
Maximale werkdruk:	10 bar (getest op 13 bar)
Maximale werkteemperatuur:	110 °C
Conformiteit:	volgens EN442
Kwaliteitsborging:	NF
Types:	11   20   21   22
Hoogtes:	1.600   1.800   2.000   2.200 mm
Lengtes:	300   400   500   600   700 mm
Dieptes:	49   79   79   102 mm

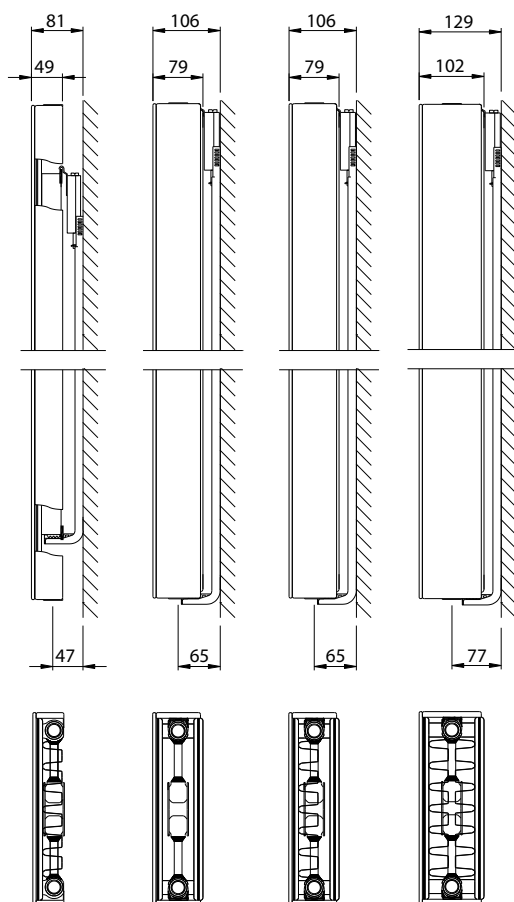


## TYPE OVERZICHT

Rekenfactor per  
meter radiatorlengte  
bij 75/65/20°C  
volgens EN442

Karakteristieke  
vergelijking:

$$\Phi = K_M \times \Delta T^n$$



Hoogte		T11	T20	T21	T22	Hoogte
<b>1600</b>	W	1.959	2.310	2.808	3.420	<b>1600</b>
	kg	56,10	77,70	85,80	94,20	
	l	7,20	14,10	14,10	14,10	
	m <sup>2</sup>	9,40	7,33	12,66	28,99	
	n	1,31	1,27	1,31	1,32	
<b>1800</b>	W	2.133	2.532	3.060	3.690	<b>1800</b>
	kg	63,00	86,70	96,00	105,30	
	l	8,10	16,20	15,90	15,90	
	m <sup>2</sup>	9,86	8,25	13,58	29,90	
	n	1,30	1,27	1,30	1,33	
<b>2000</b>	W	2.298	2.748	3.270	3.960	<b>2000</b>
	kg	69,60	95,40	106,20	116,40	
	l	9,00	18,30	17,70	17,70	
	m <sup>2</sup>	12,15	9,17	16,20	37,74	
	n	1,30	1,27	1,30	1,33	
<b>2200</b>	W	2.454	2.958	3.510	4.230	<b>2200</b>
	kg	75,60	105,60	116,40	126,60	
	l	9,90	20,10	20,10	20,10	
	m <sup>2</sup>	12,61	10,09	17,11	38,66	
	n	1,29	1,27	1,30	1,33	

W=afgifte per meter / kg=gewicht per meter / l=waterinhoud per meter / m<sup>2</sup>=oppervlakte per meter / n=exponent  
De producent behoudt het voorrecht productwijzigingen door te voeren zonder voorafgaande kennisgeving.

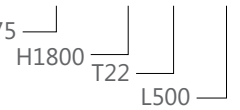
## ALTO PLAN

AFGIFTE OVERZICHT IN WATT VOLGENS EN442



Op het etiket:  
VERTICAL PLAN T11-22:

Art. 0275 18 22 05



EN442 (W) 70/50/20°C

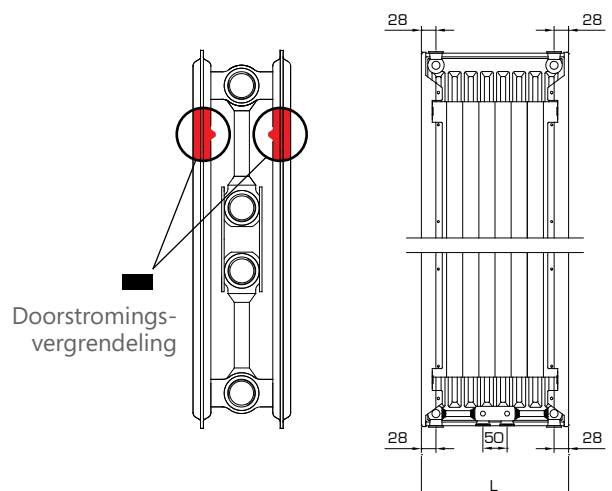
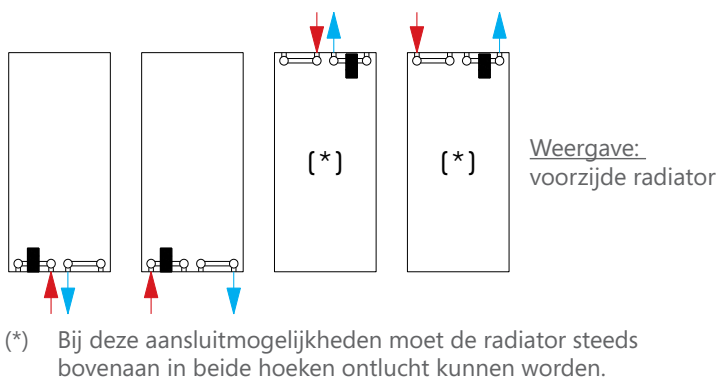
EN442 (W) 55/45/20°C

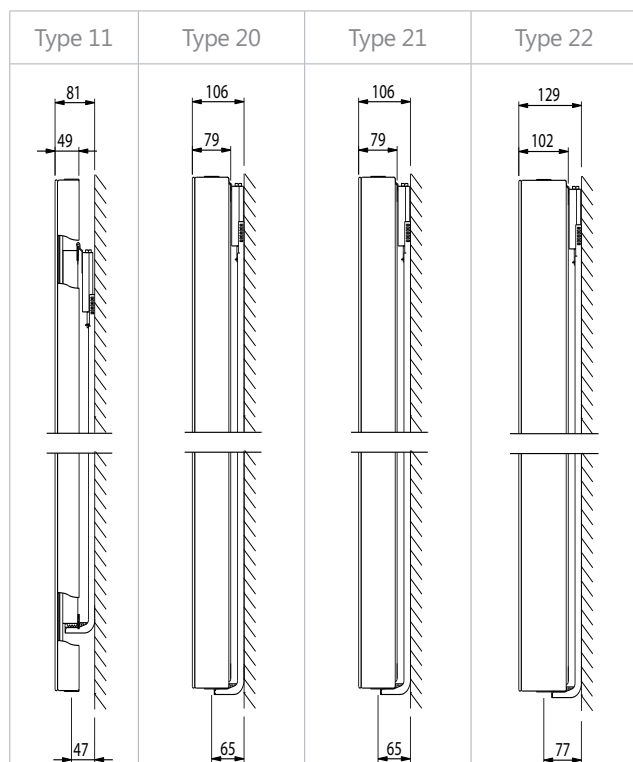
Hoogte	1600				1800				2000				2200				Hoogte
Type	11	20	21	22	11	20	21	22	11	20	21	22	11	20	21	22	Type
<b>300</b>	439 302 0275161103	522 362 0275162003	629 432 0275162103	764 522 0275162203	479 329 0275181103	572 397 0275182003	686 472 0275182103	824 563 0275182203	516 355 0275201103	620 430 0275202003	734 505 0275202103	883 603 0275202203	552 380 0275221103	668 463 0275222003	788 543 0275222103	943 643 0275222203	<b>300</b>
<b>400</b>	586 403 0275161104	696 483 0275162004	839 576 0275162104	1.018 696 0275162204	638 439 0275181104	763 529 0275182004	915 629 0275182104	1.098 750 0275182204	688 474 0275201104	827 574 0275202004	979 673 0275202104	1.178 804 0275202204	736 507 0275221104	891 618 0275222004	1.051 724 0275222104	1.257 858 0275222204	<b>400</b>
<b>500</b>	732 503 0275161105	870 604 0275162005	1.049 720 0275162105	1.273 870 0275162205	797 548 0275181105	953 661 0275182005	1.144 786 0275182105	1.373 938 0275182205	860 592 0275201105	1.034 717 0275202005	1.223 841 0275202105	1.472 1.005 0275202205	920 634 0275221105	1.113 772 0275222005	1.314 905 0275222105	1.572 1.072 0275222205	<b>500</b>
<b>600</b>	878 603 0275161106	1.044 724 0275162006	1.259 864 0275162106	1.528 1.044 0275162206	957 659 0275181106	1.144 793 0275182006	1.372 943 0275182106	1.647 1.125 0275182206	1.032 711 0275201106	1.242 861 0275202006	1.468 1.010 0275202106	1.767 1.206 0275202206	1.103 761 0275221106	1.336 927 0275222006	1.577 1.086 0275222106	1.886 1.286 0275222206	<b>600</b>
<b>700</b>	1.025 704 0275161107	1.218 845 0275162007	1.468 1.008 0275162107	1.782 1.218 0275162207	1.117 768 0275181107	1.334 926 0275182007	1.601 1.100 0275182107	1.922 1.313 0275182207	1.205 830 0275201107	1.449 1.005 0275202007	1.712 1.178 0275202107	2.061 1.407 0275202207	1.287 888 0275221107	1.559 1.081 0275222007	1.839 1.267 0275222107	2.200 1.501 0275222207	<b>700</b>

Kernassortiment (Henrad wit 9016) leverbaar af fabriek binnen 10 werkdagen.

Het kernassortiment is onder voorbehoud van wijzigingen. Voor de meest recente versie raadpleeg onze website [www.henrad.eu](http://www.henrad.eu)  
De levertermijn van andere producten is afhankelijk van het model: raadpleeg uw groothandel.

### AANSLUITMOGELIJKHEDEN

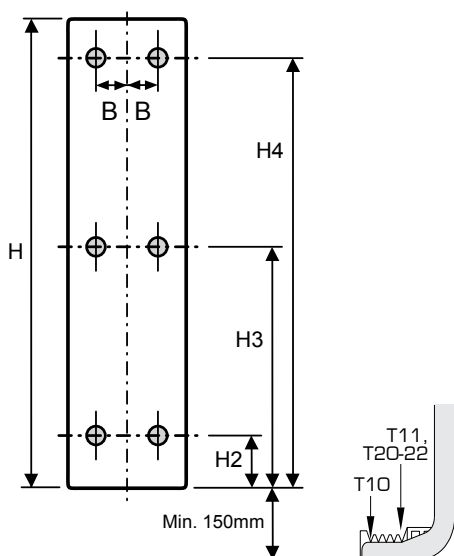




Nominale Hoogte (mm)	Typ 11			Types 20-22		
	H2	H3	H4	H2	H3	H4
<b>1600</b>	160	730	1300	70	740	1410
<b>1800</b>	160	830	1500	70	840	1610
<b>2000</b>	160	930	1700	70	940	1810
<b>2200</b>	160	1030	1900	70	1040	2010

Nominale Lengte (mm)	Typ 11	Types 20-22
	B	B
<b>L 300</b>	50	60
<b>L 400</b>	80	110
<b>L 500</b>	130	160
<b>L 600</b>	180	210
<b>L 700</b>	230	260

Types 11-22



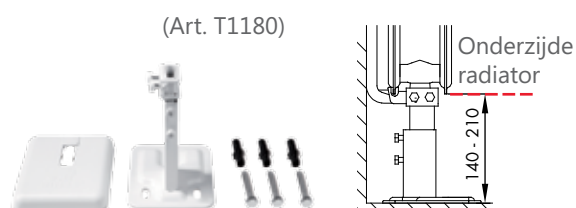
Bij de montage steeds de montageinstructie en de veiligheidsvoorschriften respecteren!

Voor zwakke muren is een bijkomende voetsteun voor verticale radiatoren (types 20-22) beschikbaar.

Een deskundige beoordeling ter plaatse van de muur dient steeds door de installateur te worden uitgevoerd.

**OPGELET:**

Deze steun mag in geen enkel geval als zelfstandige voetconsole worden gebruikt, maar dient steeds te worden gecombineerd met de bijgeleverde muurconsoles!



# DESIGN AANSLUITSET MET VENTIEL

## SPECIFICATIES

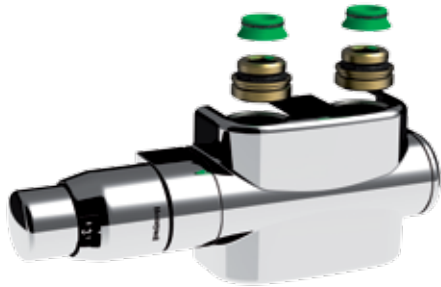
- design cover
- design thermostatische kraan
- 2x 3/4" - 1/2" reductie
- 2x conische adapter
- aanvoer aan de zijde van de thermostatische kraan
- Kv-inregelventiel (8 voorinstellingen)
- max. werktemperatuur: 90°C
- max. werkdruk: 6 bar
- max. aandraaimoment: 35 Nm
- behuizing in wit performant kunststof

Het ventiel kan niet apart vervangen worden.



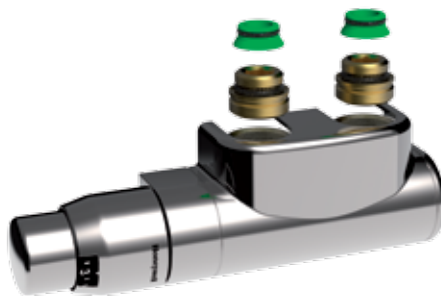
## RECHTE DESIGN AANSLUITSET MET VENTIEL LINKS

- Art. Nr. T2121 - wit
- Art. Nr. T2122 - chroom



## HAAKSE DESIGN AANSLUITSET MET VENTIEL LINKS

- Art. Nr. T2123 - wit
- Art. Nr. T2124 - chroom

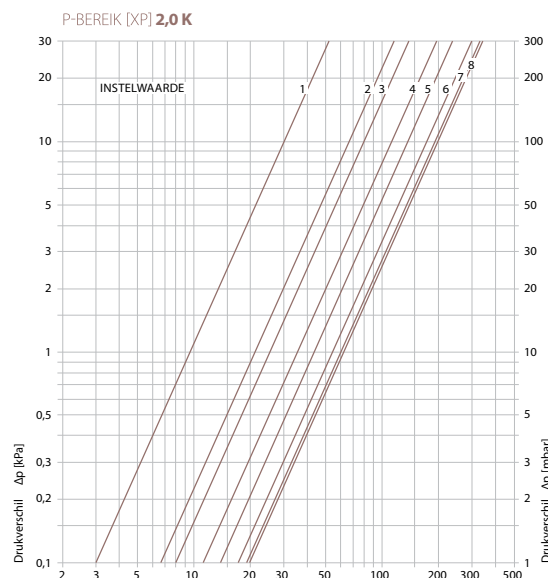
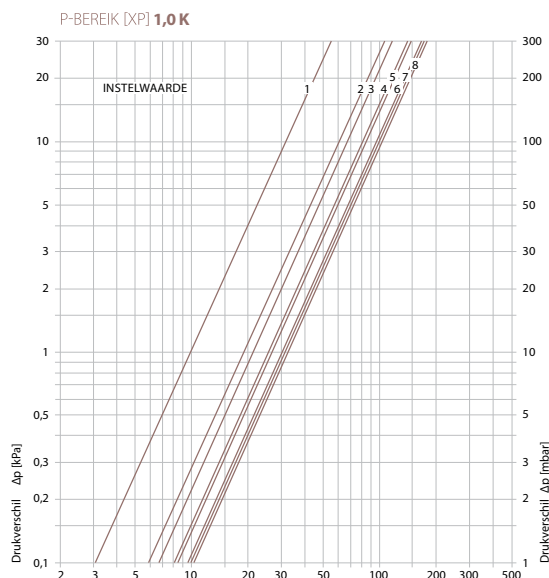


# DESIGN AANSLUITSET MET VENTIEL

## INSTELLING VENTIEL AANSLUITSET



Voorinstelling	p-bereik xp 2,0 K	p-bereik xp 1,0 K
1	0,10	0,10
2	0,21	0,19
3	0,26	0,21
4	0,36	0,25
5	0,44	0,27
6	0,54	0,32
7	0,60	0,32
8	0,61	0,33



## AFSLUITFUNCTIE

De afsluitfunctie maakt het mogelijk om de radiator af te koppelen zonder het hele verwarmingssysteem buiten gebruik te moeten stellen.

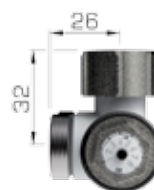
Bij de design aansluitset wordt aanvoer en retour afgesloten door zowel de afsluiter als de thermostatische kraan dicht te draaien.



## AANSLUITMATEN

De meegeleverde adapters zorgen ervoor dat het onderblok kan gebruikt worden op de meest gangbare aansluitingen: vlakke 3/4" buitendraad, 3/4" euroconus buitendraad en 1/2" binnendraad.

Aansluitmaten zijn ook geldig voor onderblokken zonder ventiel.



vlakke 3/4" buitendraad



3/4" euroconus buitendraad



1/2" binnendraad



## SALES TEAM BELGIË

Steven Goos

Account Manager, Antwerpen, Oost- en West-Vlaanderen

+32 (0)496 25 04 17

steven.goos@srg.eu

Pana Tsanaktsidis

Account Manager, Brussel, Limburg en Vlaams Brabant

+32 (0)496 16 21 11

pana.t@srg.eu

Philippe Legrain

Account Manager, Wallonië & Luxemburg

+32 (0)496 52 19 29

philippe.legrain@srg.eu

Bert Scholtissen

Sales Support Manager

+31 (0)653 40 53 23

bert.scholtissen@srg.eu

Koen Mannaerts

Commercieel Directeur Europa

koen.mannaerts@srg.eu

## SALES TEAM NEDERLAND

Rudi Vos

Account Manager, Noord Nederland

+31 (0)6 51 59 48 66

rudi.vos@srg.eu

Jeroen Van Delden

Account Manager, Oost Nederland

+31 (0)6 51 90 52 59

jeroen.vandelden@srg.eu

Umar van Venetiën

Account Manager, West Nederland

+31 (0)6 51 60 35 41

umar.vanvenetien@srg.eu

Tjerk Vogel

Account Manager, Zuid Nederland

+31 (0)6 51 90 59 15

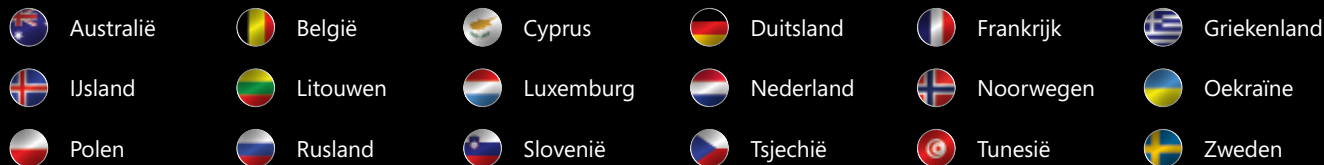
tjerk.vogel@srg.eu

Erwin Zomers

Commercieel Directeur Nederland

erwin.zomers@srg.eu

## HENRAD



## HENRAD

Henrad N.V.

Welvaartstraat 14 bus 6 | 2200 Herentals | België

T. +32 (0)14 212 075 | F. +32 (0)14 211 719

[WWW.HENRAD.EU](http://WWW.HENRAD.EU)

